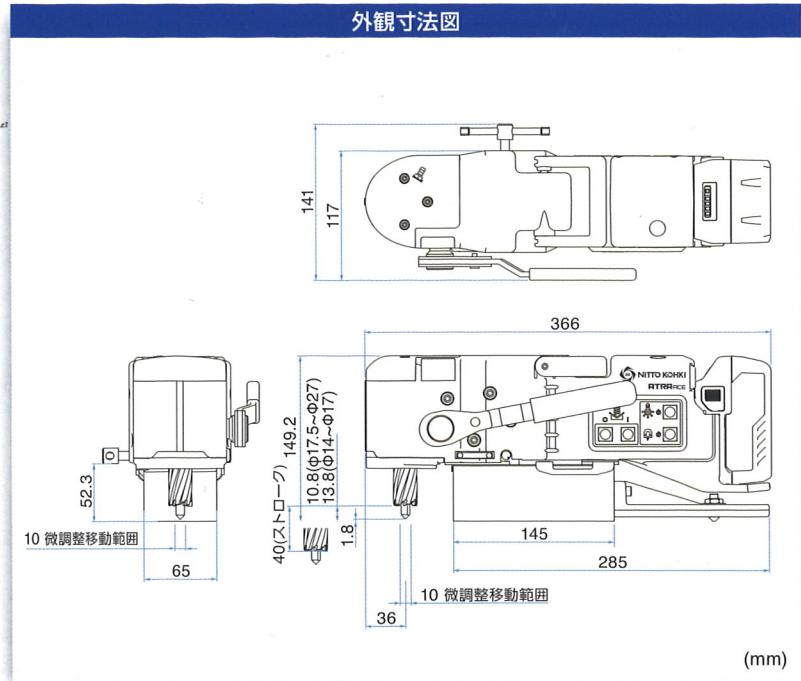


仕様		
型式	CLO-2725	
バッテリー	電圧 V	DC36
	容量 Ah	2.5
充電器	入力電源	AC100V (50/60Hz)
	充電時間 min	25
穴あけ能力	ジェットブローチ 20L mm	φ11.5~φ13.5
	ジェットブローチ 25L mm	φ14~φ27
最大ストローク長	mm	40
無負荷回転速度	min ⁻¹	820
位置調整範囲	前後左右 mm	10
マグネット最大磁力	N(kgf)	5500(561)
マグネット寸法	mm	65×145
本体質量 (バッテリー、送りハンドル含む) kg	8.6(9.0)	
標準付属品		
<ul style="list-style-type: none"> ● キャリングケース：1箱 ● 送りハンドル：1本 ● パイロットピン A1(08025)：1本 ● ジェットオイル：1個 ● チューブ 4×7×1000：1本 ● 六角棒スパナ 4：1本 ● 六角穴付止めネジ棒先 8×28：1個 ● 切削液 0.5ℓ：1缶 ● ベルトラッシング：1本 ● 充電器：1個 ● バッテリー (36V 2.5Ah)：1個 ● スパナ 14：1本 ● スパナ 7×9：1本 		



注) CLO-2725専用の切削液をご使用ください。

ジェットブローチ (ワンタッチ式環状刃物)

最大板厚 20mm タイプ	
商品コード	サイズ
16391	φ11.5 × 20L
16312	φ12 × 20L
16313	φ13 × 20L
16392	φ13.5 × 20L

パイロットピン D1(04025)

最大板厚 25mm タイプ					
商品コード	サイズ	商品コード	サイズ	商品コード	サイズ
16314	φ14 × 25L	69849	φ17.5 × 25L	69877	φ22.5 × 25L
16315	φ15 × 25L	19018	φ18 × 25L	19023	φ23 × 25L
16316	φ16 × 25L	69852	φ18.5 × 25L	69880	φ23.5 × 25L
16317	φ17 × 25L	19019	φ19 × 25L	19024	φ24 × 25L
		69854	φ19.5 × 25L	69888	φ24.5 × 25L
		19020	φ20 × 25L	19025	φ25 × 25L
		69872	φ20.5 × 25L	69891	φ25.5 × 25L
		19021	φ21 × 25L	19026	φ26 × 25L
		69875	φ21.5 × 25L	69895	φ26.5 × 25L
		19022	φ22 × 25L	19027	φ27 × 25L

パイロットピン B1(07025)

パイロットピン A1(08025)

付属品

キャリングケース
持ち運びや保管に便利なハードタイプの専用収納ケースです。

バッテリー
急速充電 約 25分
充電回数 約 1,500 回

充電器

《電池パックのリサイクル》
「リチウムイオン電池」採用で環境に優しく

ユーザー → 販売店 → 電池回収ボックス → 日東工器 → 一般社団法人 JBRC → 環境に優しくリサイクル

Li-ion 20
リチウムイオン電池はリサイクル可能な貴重な資源です。ご使用済み電池パックはJBRCに登録された全国の回収拠点へお持ちください。

登録販売店

日東会会員章
お求めは上記マークの日東会加盟店で

技術で、人を想う。
日東工器株式会社

本社・研究所 / 東日本支社
〒146-8555 東京都大田区仲池上2-9-4 Tel:03-3755-1111 (大代表)

西日本支社
〒537-0001 大阪府大阪市東成区深江北2-10-10 Tel:06-6973-5501 (代表)

中日本支社
〒465-0092 愛知県名古屋市中東区社台3-173-2 Tel:052-726-9041 (代表)

支店：札幌/仙台/新潟/松本/北関東/埼玉/八王子/東京第一/東京第二/静岡/浜松/三河/名古屋/北陸/京滋/大阪第一/大阪第二/兵庫/高松/岡山/広島/福岡

海外拠点：アメリカ/メキシコ/ドイツ/イギリス/タイ/インド/シンガポール/オーストラリア/中国

● お客様相談窓口 (土・日・祝日を除く)
受付時間 AM8:30~PM5:15
フリーコール **0120-210-216**

ホームページ www.nitto-kohki.co.jp

ISO 9001
ISO 14001
JQA-2025
JQA-EM4057
本社/研究所

△ご注意 正しく安全にお使いいただくため、ご使用の前に必ず「取扱説明書」または「注意事項」をよくお読みください。
このカタログの記載内容は2019年9月現在のものです。
改良のため予告なしに変更する場合がありますのでご了承ください。

191W40-①

